

vonder®

CARRINHO PLATAFORMA

Carrito Plataforma

- **MADEIRA/Madera: 600 kg**
- **COMPENSADO/Compensado: 600 kg**
- **METÁLICO/Chapa de acero: 600 kg**



Imagens ilustrativas/Imágenes ilustrativas



Manual de Instruções

Leia antes de usar

*Manual de instrucciones
Lea antes de usar*



1. Orientações Gerais



ATENÇÃO: LEIA TODOS OS AVISOS DE SEGURANÇA E TODAS AS INSTRUÇÕES.

Guarde o manual para uma consulta posterior ou para repassar as informações para outras pessoas que venham a operar o equipamento. Proceda conforme as orientações deste manual.

Prezado usuário:

Este manual contém detalhes de montagem e manuseio das peças dos CARRINHOS PLATAFORMA VONDER.



ATENÇÃO: CASO ESTE PRODUTO APRESENTE ALGUMA NÃO CONFORMIDADE, ENTRE EM CONTATO COM A VONDER ATRAVÉS DO SITE: www.vonder.com.br



ATENÇÃO: AO UTILIZAR O EQUIPAMENTO DEVEM SER SEGUIDAS AS PRECAUÇÕES BÁSICAS DE SEGURANÇA PARA EVITAR RISCOS DE ACIDENTES.

2. Símbolos e seus significados

Símbolos	Nome	Explicação
	Cuidado / Atenção	Alerta de segurança (riscos de acidentes), e atenção durante o uso.
	Leia o manual de operações/ instruções	Leia o manual de operações/instruções antes de utilizar o equipamento.
	Descarte seletivo	Faça o descarte das embalagens adequadamente, conforme legislação vigente da sua cidade, evitando contaminação de rios, córregos e esgotos.
	Utilize EPI (Equipamento de proteção Individual)	Utilize Equipamento de Proteção Individual adequado para cada tipo de trabalho.

Tabela 1 – Símbolos seus significados

3. Instruções de Segurança




ATENÇÃO: Não utilize o equipamento sem antes ler este manual de instruções.

3.1. Segurança na operação

ATENÇÃO:



- Este produto não se destina à utilização por pessoas (inclusive crianças) com capacidades físicas, sensoriais ou mentais reduzidas, ou por pessoas com falta de experiência e conhecimento, a menos que estas tenham recebido instruções referentes à utilização do produto ou estejam sob a supervisão de uma pessoa responsável pela sua segurança;

- b) O equipamento não deve ser utilizado por pessoas que não tenham lido e compreendido este manual;
 - c) Utilize apenas peças e partes originais, para assegurar a segurança do equipamento;
- 
- d) Utilize EPI (equipamento de proteção individual) como: óculos de segurança, luvas de proteção, avental e protetor auditivo, durante a utilização do produto;
- e) Antes de movimentar o equipamento, verifique sempre se a carga está devidamente posicionada, centralizada, estável e posicionada de forma segura para transportar;
 - f) Não exceda a capacidade de carga indicada. O excesso de carga pode causar danos ao equipamento e acidentes aos usuários;
 - g) Utilizar o carrinho plataforma somente em pisos planos, rígidos, livres de degraus, ressalto ou irregularidades.
 - h) Nunca utilizar o equipamento para transportar pessoas;
 - i) O uso indevido, falta de atenção e a não observância de regras básicas de segurança podem resultar em acidentes;
 - j) Nunca utilize como reboque;
 - k) Mantenha o equipamento sempre limpo e lubrificado;
 - l) Recomendamos orientar o operador do equipamento sobre seu correto manuseio, manutenção preventiva e cuidados a serem observados;
 - m) Este equipamento não possui sistema de freio, portanto, tenha cuidado ao manusear a carga.

4. Descrição técnica

O carrinho plataforma é indicado para movimentação de peças ou cargas acondicionadas em embalagens, como caixas, maletas, sacos plásticos, etc., sempre respeitando a capacidade máxima de carga.

4.1. Características técnicas

Descrição	61.60.010.100	61.60.010.101	61.60.010.003
Tipo de roda	Pneu com câmara	Pneu com câmara	Pneu com câmara
Tamanho da roda	3,25 x 8"	3,25 x 8"	3,25 x 8"
Comprimento da plataforma	150 cm	150 cm	150 cm
Largura da plataforma	80 cm	80 cm	80 cm
Altura do carrinho	40 cm	40 cm	40 cm
Material da estrutura	Aço carbono	Aço carbono	Aço carbono
Material da plataforma	Madeira	Compensado	Chapa de Aço
Cor do carrinho plataforma	Amarelo	Amarelo	Amarelo
Capacidade de carga	600 kg	600 kg	600 kg

Tabela 2 – Características técnicas

5. Inspeção do equipamento

Ao iniciar a utilização, examine cuidadosamente o equipamento, verificando se o mesmo apresenta alguma anomalia ou não conformidade de funcionamento. Caso seja encontrado alguma anomalia ou não conformidade entre em contato com a VONDER através do site www.vonder.com.br.

5.1. Descrição dos Componentes (Referente a 1 carrinho)

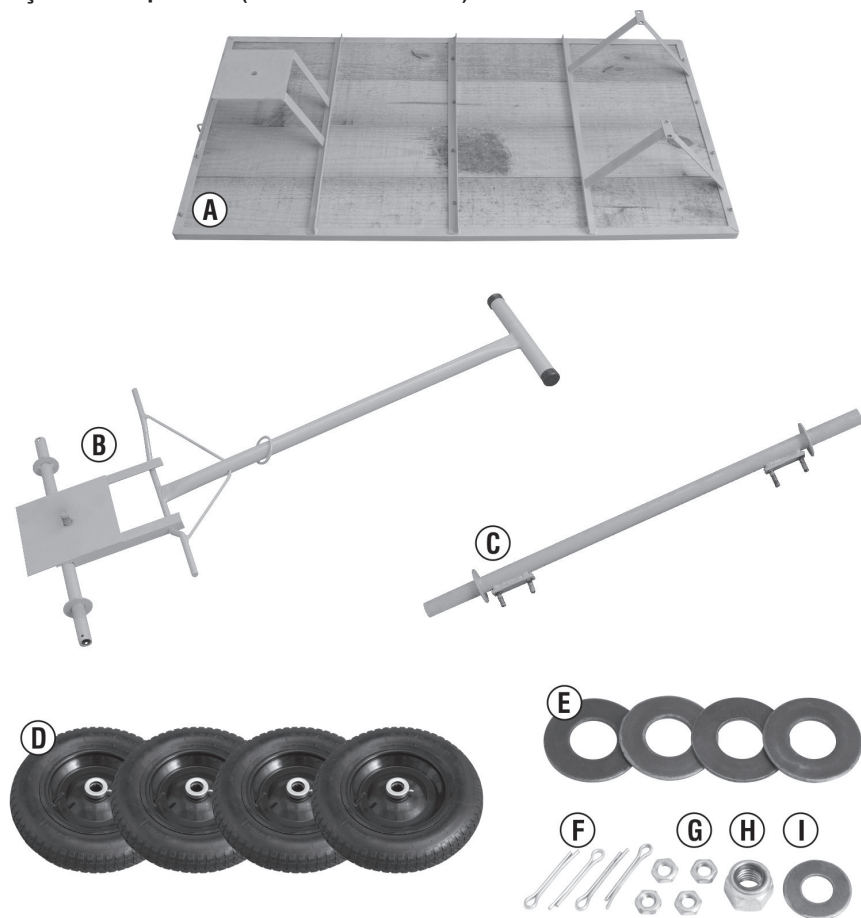
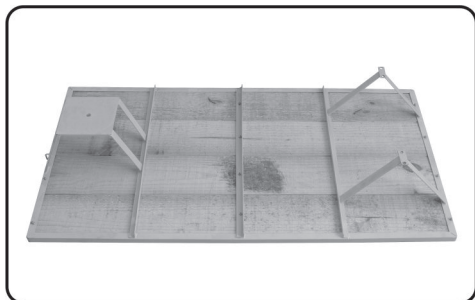


Figura 1 – Componentes

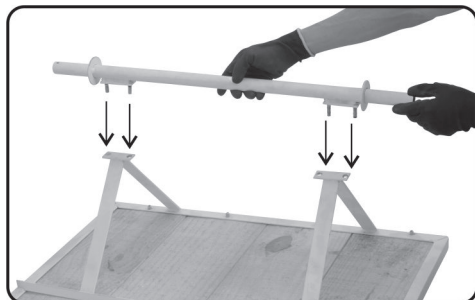
- A - Plataforma
- B - Eixo dianteiro com cabo
- C - Eixo traseiro
- D - Aros metálicos com pneus e câmaras
- E - Arruelas lisas $\varnothing 1" \times 2"$
- F - Contrapinos $\varnothing 4 \text{ mm}$ x do eixo da roda
- G - Porca sextavada $5/16" \text{ NC}$
- H - Porca autotravante $16 \text{ mm} - \text{M16}$
- I - Arruela lisa 16 mm

6. Montagem

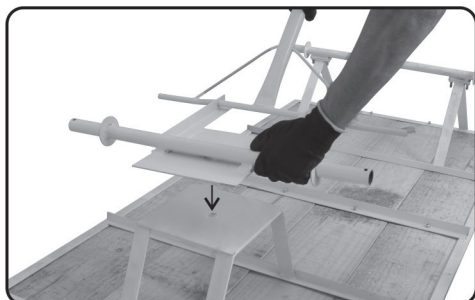
Para fins de transporte e proteção, o Carrinho Plataforma VONDER é desmontado. Para a montagem correta, siga os procedimentos abaixo:



1. Colocar a plataforma (A) sobre o chão.



2. Encaixar o eixo traseiro (C) na estrutura da plataforma. Fixar os 4 parafusos com as porcas (G).



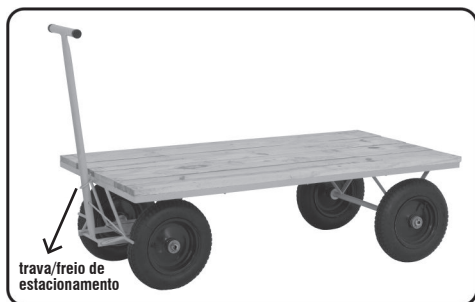
3. Encaixar o eixo dianteiro com cabo (B) na estrutura da plataforma. Fixar o parafuso com a arruela (I) e porca (H).



4. Encaixar as quatro rodas (D) nos eixos e fixar com a arruela (E) e o contrapino (F). Dobrar uma das hastes do contrapino com um alicate.



5. Calibrar os pneus não ultrapassando o limite de 25 libras. (Verificar calibragem periodicamente).



6. Colocar o carrinho plataforma em pé. Quando não estiver em uso, travar o cabo.

Figura 2 – Montagem

7. Operação

Antes de movimentar o equipamento, verifique sempre se a carga está devidamente posicionada, centralizada e estável para transportar.

Após a completa montagem do cabo, verifique se o equipamento está funcionando corretamente.



ATENÇÃO: Não exceda a capacidade de carga indicada no carrinho plataforma. O excesso de carga pode causar danos ao equipamento e acidentes aos usuários.

8. Manutenção

Lubrifique periodicamente as partes móveis e afira a calibração dos pneus do carrinho plataforma.

9. Segurança na limpeza e manutenção



ATENÇÃO: Nunca substitua ou troque as peças do equipamento por peças não originais.

- Após o uso, é recomendado limpar o produto;
- Nunca efetue a manutenção com o equipamento com carga.

10. Transporte, movimentação e armazenagem

A armazenagem deve ser em ambiente seco e arejado, livre de umidade e gases corrosivos.



ATENÇÃO: Cuidado ao transportar e manusear o equipamento, quedas e impactos podem danificar o seu funcionamento.

11. Descarte



Não descarte peças e partes do produto no lixo comum, procure separar e encaminhar para coleta seletiva. Informe-se em seu município sobre locais ou sistemas de coleta seletiva

1. Orientaciones Generales



ATENCIÓN: LEA TODOS LOS AVISOS DE SEGURIDAD Y TODAS LAS INSTRUCCIONES.

Guarde el manual para una consulta posterior o para repasar la información a otras personas que operen el equipo. Proceda según las instrucciones de este manual.

Estimado usuario:

Este manual contiene los detalles de montaje y manipulación de las piezas del CARRITO PLATAFORMA VONDER.



ATENCIÓN:

EN CASO DE QUE ESTE EQUIPAMIENTO PRESENTE ALGÚN DESPERFECTO, ENTRE EN CONTACTO CON LA VONDER A TRAVÉS DEL SITIO: www.vonder.com.br.



ATENCIÓN:

AL UTILIZAR EL CARRITO PLATAFORMA VONDER, DEBEN SER SEGUIDAS LAS PRECAUCIONES BÁSICAS DE SEGURIDAD CON EL FIN DE EVITAR RIESGOS DE ACCIDENTES.

2. Símbolos y sus significados

Símbolos	Nombre	Explicación
	Cuidado/Atención	Alerta de seguridad (riesgos de accidentes) y atención durante el uso.
	Lea el manual de operaciones/ instrucciones	Manual con informaciones e instrucciones de uso y operación.
	Descarte selectivo	Realice el desecho de los envases adecuadamente, de acuerdo a la legislación vigente en su ciudad, evitando la contaminación de ríos, arroyos y sumideros.
	Utilice EPI (Equipamiento de Protección Individual)	Utilice un Equipamiento de Protección Individual adecuado para cada tipo de trabajo.

Tabla 1 – Símbolos y sus significados

3. Instrucciones de seguridad



ATENCIÓN: No utilice el equipo sin antes leer este manual de instrucciones.

3.1. Seguridad en la operación

ATENCIÓN:



a) Este producto no está destinado a la utilización por personas (incluso niños) con capacidades físicas, sensoriales o mentales reducidas, o por personas con falta de experiencia y conocimiento, a menos que éstas hayan recibido instrucciones referentes al uso del producto o estén bajo la supervisión de una persona responsable de su seguridad;

b) El equipo no debe ser utilizado por personas que no hayan leído y comprendido este manual;

c) Utilice sólo piezas y partes originales para garantizar la seguridad;



d) Utilice EPI (equipo de protección individual) como: gafas de seguridad, guantes de protección, delantal y protector auditivo, durante la utilización del producto;

e) Antes de mover el equipo, verifique siempre si la carga está debidamente posicionada, centralizada, estable y posicionada de forma segura para transportar;

f) No exceda la capacidad de carga indicada. El exceso de carga puede causar daños al equipo y accidentes a los usuarios;

g) Utilizar el carrito plataforma solamente en pisos planos, rígidos, libres de peldaños, resaltos o irregularidades;

h) Nunca utilizar el equipo para transportar personas;

i) El uso indebido, falta de atención y la no observancia de reglas básicas de seguridad pueden resultar en accidentes;

j) Nunca utilice como remolque;

k) Mantenga el equipo siempre limpio y lubricado;

l) Recomendamos orientar el operador del equipo sobre su correcto manoseo, mantenimiento preventivo y cuidados a ser observados;

m) Este equipo no posee sistema de freno, por lo tanto, tenga cuidado al manosear la carga.

4. Descripción técnica

El carrito plataforma es indicado para circulación de piezas o cargas acondicionadas en embalajes, como cajas, maletas, sacos plásticos, etc., siempre respetando la capacidad máxima de carga.

4.1. Características técnicas

Descripción	61.60.010.100	61.60.010.101	61.60.010.003
Tipo de rueda	Neumático con cámara	Neumático con cámara	Neumático con cámara
Tamaño de la rueda	3,25 x 8"	3,25 x 8"	3,25 x 8"
Largo de la plataforma	150 cm	150 cm	150 cm
Ancho de la plataforma	80 cm	80 cm	80 cm
Altura del carrito	40 cm	40 cm	40 cm
Material de la estructura	Aço carbono	Aço carbono	Aço carbono
Material de la plataforma	Madera	Compensado	Chapa de Acero
Color del carrito plataforma	Amarillo	Amarillo	Amarillo
Capacidad de carga	600 kg	600 kg	600 kg

Tabla 2 – Características técnicas

5. Inspección del equipo

Al iniciar la utilización, examine cuidadosamente el equipo, verificando si el mismo presenta alguna anomalía o no conformidad de funcionamiento. Si fuera encontrada alguna anomalía o no conformidad entre en contacto con VONDER a través del sitio web www.vonder.com.br.

5.1. Descripción de los Componentes (Referente a 1 carrito)

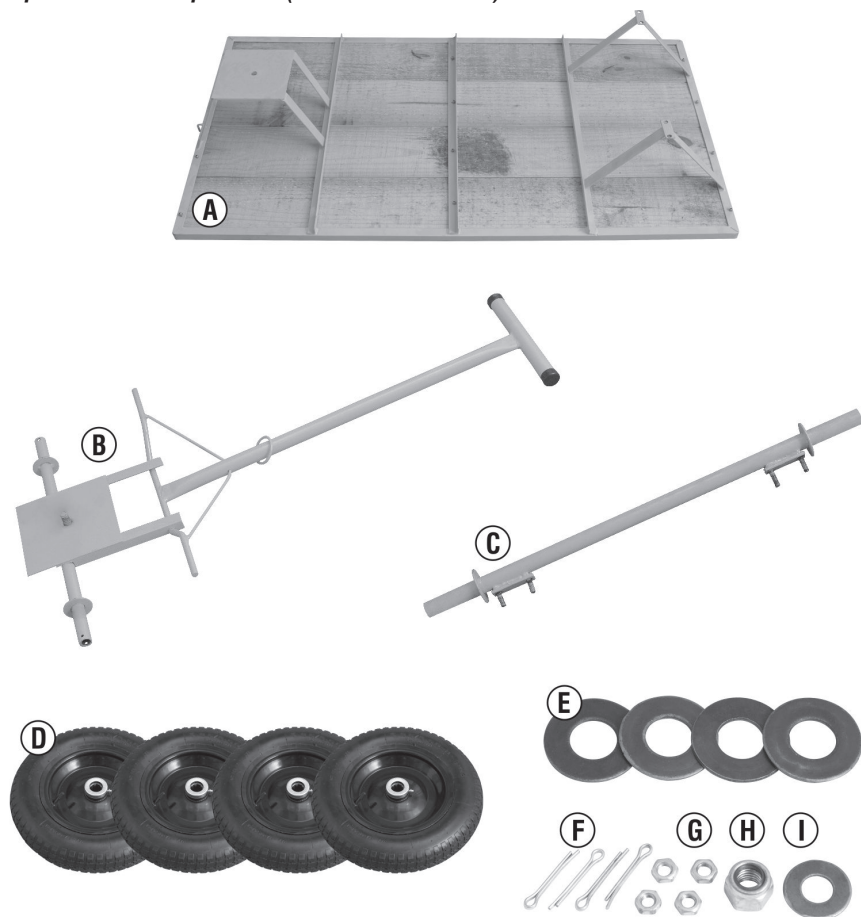
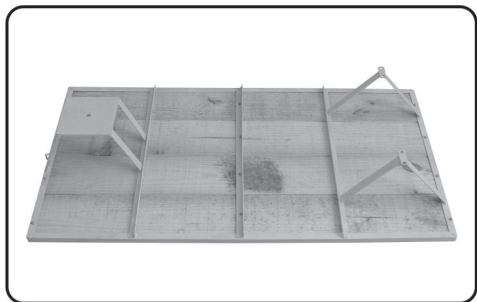


Figura 1 – Componentes

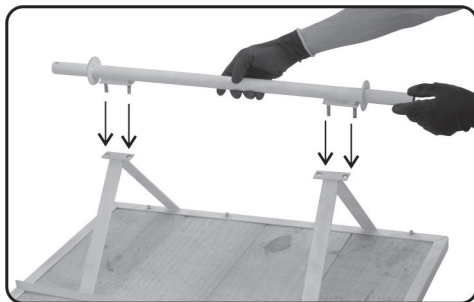
- A - Plataforma
- B - Eje delantero con mango
- C - Eje trasero
- D - Aros metálicos con neumáticos y cámaras
- E - Arandelas lisas $\varnothing 1'' \times 2''$
- F - Contra-pinos (chaveta partida DIN 94) $\varnothing 4 \text{ mm}$ x del eje de la rueda
- G - Tuerca hexagonal 5/16'' NC
- H - Tuerca auto-traba 16 mm - M16
- I - Arandela lisa 16 mm

6. Montaje

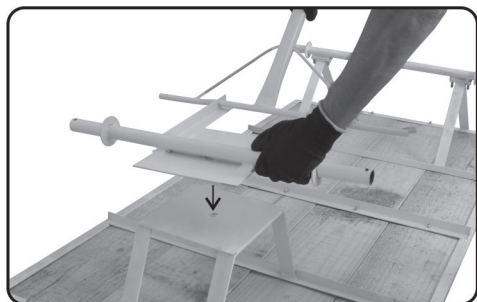
Para fines de transporte y protección, el Carrito Plataforma VONDER es desmontado. Para el montaje correcto, siga los procedimientos a continuación:



1. Colocar la plataforma (A) sobre el suelo.



2. Encajar el eje trasero (C) en la estructura de la plataforma. Fijar los 4 pernos con las tuercas (G).



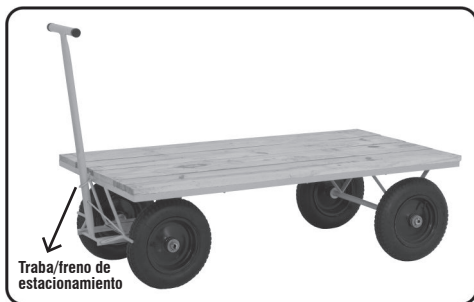
3. Encajar el eje delantero con mango (B) en la estructura de la plataforma. Fijar el perno con la arandela (I) y tuerca (H).



4. Encajar las cuatro ruedas (D) en los ejes y fijar con la arandela (E) y el contra-pino (F). Doblar una de las puntas del contra pino con un alicate.



5. Calibrar los neumáticos no superando el límite de 25 libras. (Verificar calibración periódicamente)



6. Colocar el carrito plataforma en pie. Cuando no estuviera en uso, trabar el mango.

Figura 2 – Montaje

7. Operación

Antes de mover el equipo, verifique siempre si la carga está debidamente posicionada, centralizada y estable para transportar. Después del completo montaje del mango, verifique si el equipo está funcionando correctamente.



ATENCIÓN: No exceda la capacidad de carga indicada en el carrito plataforma. El exceso de carga puede causar daños al equipo y accidentes a los usuarios.

8. Mantenimiento

Lubrique periódicamente las partes móviles y calibre la presión de los neumáticos del carrito plataforma.

9. Seguridad en la limpieza y mantenimiento



ATENCIÓN: Nunca sustituya o cambie las piezas del equipo por piezas no originales.

- Después del uso, es recomendado limpiar el producto;
- Nunca efectúe el mantenimiento con el equipo con carga.

10. Transporte, circulación y almacenaje

El almacenaje debe ser en ambiente seco y aireado, libre de humedad y gases corrosivos



ATENCIÓN: Cuidado al transportar y manosear el equipo, caídas e impactos pueden dañar su funcionamiento.

11. Descarte



ATENCIÓN:

- No deseche l piezas y partes del producto en la basura común. Procure separar y enviar para la recolección selectiva. Infórmese en su municipio sobre lugares o sistemas de recolección selectiva.

12. Garantía

El Carrito Plataforma VONDER está garantizado por 3 (tres) meses contra disconformidades de fabricación, a partir de la fecha de compra, siendo 3 (tres) meses de plazo de garantía legal (CDC). En caso de disconformidad, entre en contacto con la VONDER a través del sitio: www.vonder.com.br.

La garantía ocurrirá siempre en las siguientes condiciones:

El consumidor deberá presentar obligatoriamente, la factura de compra de la herramienta y el certificado de garantía debidamente relleno y sellado por la tienda donde el equipo fue adquirido.

Pérdida del derecho de garantía:

- El incumplimiento y no obediencia de una o más de las orientaciones en este manual, invalidará la garantía, así también:
 - En el caso de que el producto haya sido abierto, alterado, ajustado o arreglado por personas no autorizadas por VONDER;

- *En el caso de que cualquier pieza , parte o componente del producto se caracterice como no original;*
 - *Falta de mantenimiento preventivo del equipo;*
 - *Instalación o adaptación de piezas deficientes/inadecuadas.*
- b) *Están excluidos de la garantía, desgaste natural de piezas del producto, uso inadecuado, caídas, impactos, y uso inadecuado del equipo o fuera del propósito para el cual fue proyectado.*
- c) *La garantía no cubre gastos de flete o transporte del equipo hasta la VONDER, siendo que los costos serán de responsabilidad del consumidor.*

vonder®

Cód.: 61.60.010.100

Cód.: 61.60.010.101

Cód.: 61.60.010.003

www.vonder.com.br

O.V.D. Imp. e Distr. Ltda. • CNPJ: 76.635.689/0001-92

Rua João Bettge, 2876 • CEP 81070-900

Curitiba - PR - Brasil

Indústria Brasileira/Industria Brasileña

CERTIFICADO DE GARANTIA

O CARRINHO PLATAFORMA VONDER é garantido por 3 (três) meses contra não conformidades de fabricação, a partir da data da compra, sendo os 3 (três) meses prazo de garantia legal (CDC). Em caso de não conformidade, entre em contato com a VONDER através do site www.vonder.com.br.

A GARANTIA OCORRERÁ SEMPRE NAS SEGUINTESS CONDIÇÕES:

O consumidor deverá apresentar obrigatoriamente, a nota fiscal de compra do equipamento e o certificado de garantia devidamente preenchido e carimbado pela loja onde o mesmo foi adquirido.

PERDA DO DIREITO DE GARANTIA:

- 1) O não cumprimento e observância de uma ou mais orientações constantes neste manual, invalidará a garantia, como também:
 - Caso o produto tenha sido aberto, alterado, ajustado ou consertado por pessoas não autorizadas pela VONDER;
 - Caso qualquer peça, parte ou componente do produto caracterizar-se como não original;
 - Falta de manutenção preventiva do equipamento;
 - Instalação ou adaptação de peças deficientes/inadequadas;
- 2) Estão excluídos da garantia, desgaste natural de peças do produto, uso indevido, quedas, impactos, e uso inadequado do equipamento ou fora do propósito para o qual foi projetado.
- 3) A Garantia não cobre despesas de frete ou transporte do equipamento até a VONDER, sendo que os custos serão de responsabilidade do consumidor.



vonder®

CERTIFICADO DE GARANTIA

Modelo:	Nº de série:	
Cliente:		
Endereço/Dirección:		
Cidade/Ciudad:	UF/Provincia:	CEP/Código Postal:
Fone/Teléfono:	E-mail:	
Revendedor:		
Nota fiscal Nº/Factura Nº:	Data da venda/Fecha venta:	/ /
Nome do vendedor/Nombre vendedor:	Fone/Teléfono:	
Carimbo da empresa/Sello empresa:		